

ЗП 02.455 Крышка

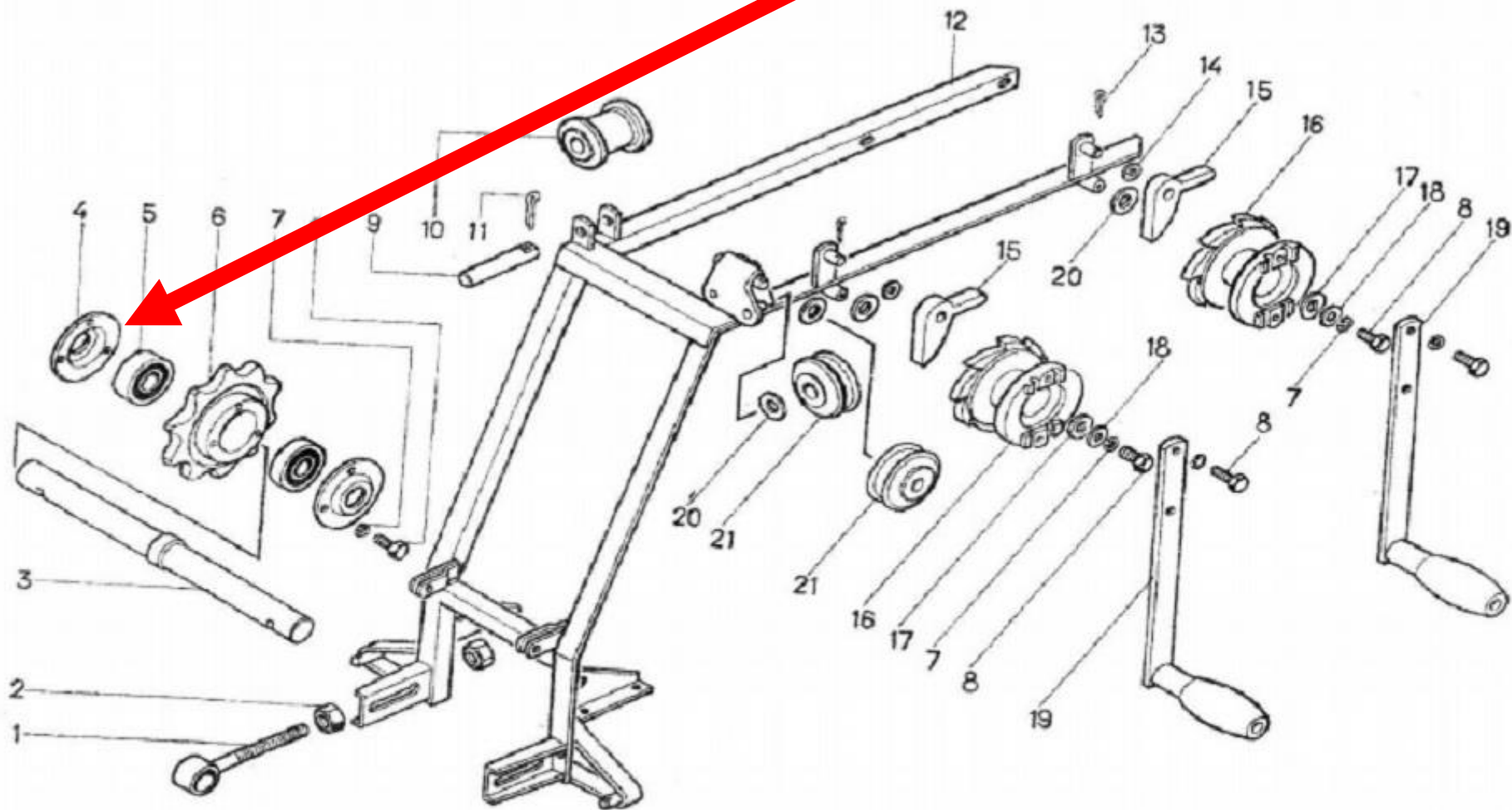


Рис. 8. Рамка питателей ЗП 02.040